



arkè[®]

by **ALBINI & FONTANOT**

powered by:



G&S Treppen GmbH & Co.KG
Biegener Landstraße 2
D - 15299 Müllrose - Dubrow
Tel.: 033606/787791
Fax: 033606/787792
info@gstreppen.de
www.gstreppen.de

Deutsch

MONTAGEANLEITUNG

KARINA

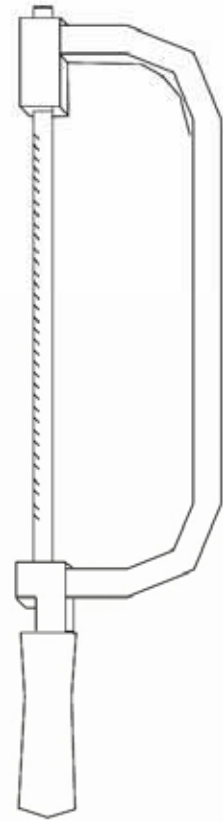


19 mm

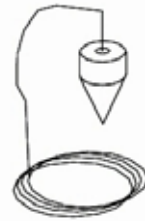


10 13

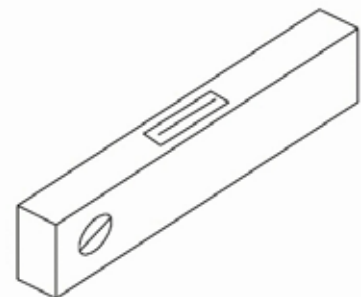
3 5 6 10 mm



∅ 8x120 ∅ 14x150 mm



∅ 6.5 mm



Bevor mit der Montage begonnen wird, müssen alle Treppenteile ausgepackt werden. Die Teile müssen auf einer großen Fläche ausgebreitet und es muss die Anzahl der Teile überprüft werden (TAB. 1; (A = Kode, B = Anzahl). Mit der Lieferung erhalten Sie auch eine Videokassette, die bevor mit der Montage begonnen wird, angesehen werden sollte. Die Kunden der USA können im Zweifelsfall den Kundendienst unter folgender Nummer anrufen: 1-888 STAIRKT

Die Montage

1. Vorsichtig die Fußboden zu Fußboden-Höhe messen.
2. Den Wert der Stufenhöhe berechnen: 1) 22 cm (8 5/8") vom abgemessenen Wert der Fußboden zu Fußboden-Höhe abziehen, 2) diesen Wert durch die Anzahl der Stufenhöhen minus 1 dividieren. Beispiel: für eine Fußboden zu Fußboden-Höhe von 268 cm und eine Treppe mit 12 Stufenhöhen; $(268 - 22) / (12 - 1) = 22,36$ (8'9 1/2" - 8 5/8") / (12 - 1) = 8 3/4".
3. Die Befestigungsstelle des Stufenträger N19 bestimmen (Zeichnung 1) und zwei Punkte beachten: 1) im Wert der Stufenhöhe, der zuvor berechnet worden ist, ist auch die Dicke der Stufe (L19 oder L20) inbegriffen (Zeichnung 2). 2) den Stufenträger N19 unter Berücksichtigung der Deckenlochform hinstellen (Zeichnung 3).
4. Mit der Spitze Ø 14 bohren.
5. Auf dem Fußboden, in einer geraden Konfiguration, die Stufenträger N19, N18, N17 und N16 unter Berücksichtigung der soeben berechneten Stufenhöhe zusammensetzen. Die Teile C15, B71 und B75 benützen (Zeichnung 1). Genügend anziehen und darauf achten, dass die Stufenträger N19, N18, N17 und N16 für die Konfigurationen B, C, D immer noch gedreht werden müssen.
6. Die Struktur hochheben und so hinstellen, dass der Stufenträger N19 die Zimmerdecke berührt (Zeichnung 4). Falls der Treppenschacht eng sein sollte, ist es ratsam ein paar Stufenträger zu drehen.
7. Definitiv den Stufenträger N19 befestigen und dazu die Teile C39 benützen (Zeichnung 1).
8. Auf dem Fußboden, abwechslungsweise, je eine linke Stufe (L19) und je eine rechte Stufe (L20) verteilen. Nun muss bestimmt werden, welche Stufe als Antrittsstufe von oben an gewählt wird.
9. Definitiv die Stufen (L19, L20) von oben an bis zum Stufenträger N16 befestigen, dazu die Teile C40 benützen (Zeichnung 1)
10. 1. Die Konfiguration A (geradlinig) benötigt keine weiteren Änderungen (Zeichnung 3).
2. Die Konfiguration B oder C benötigt eine Rotation von 13° (Zeichnung 3).
3. Die Konfiguration D benötigt eine Rotation von 18° (Zeichnung 3).
11. Um die Stufenträger um 13° oder 18° zu drehen, muss folgendes beachtet werden:
 - a. Mit einem Bleistift auf dem Berührungspunkt zweier Stufenträger zwei vertikale Linien mit einem Abstand von 9 mm (0,35") ziehen (um um 13° zu drehen, die Konfiguration B oder C) (Zeichnung 6) oder 13 mm (0,51") (um um 18° zu drehen, die Konfiguration D) (Zeichnung 8).
 - b. Die Teile C15 lockern, dann, ein Stufenträger nach dem andern, von oben an, drehen bis die beiden Linien auf eine einzige Linie zu liegen kommen.
 - c. Definitiv die Teile C15 anziehen (Zeichnung 1).

Die Treppengeländermontage

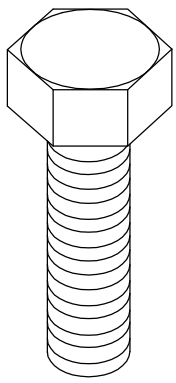
12. Die Schablone (Zeichnung 5) für die Konfigurationen A, B, C oder die Schablone (Zeichnung 7) für die Konfiguration D ausschneiden.
13. Bestimmen, wo das Geländer montiert werden soll (innen oder außen) (Zeichnung 3) und die Stufen (L19, L20) mit einer Spitze Ø 6,5 bohren, in dem die Schablone nur für die geraden Seiten benützt wird. Um den Fixierungspunkt auf der kürzeren Seite der gewendelten Stufen (L19, L20) zu bestimmen, muss der gleiche Abstand, der auch zwischen den Geländersäulen, die auf der langen Seite der Stufe montiert werden, besteht, berücksichtigen (Zeichnung 3).
14. Die Teile F23 zusammensetzen und befestigen und dazu die Teile C14, B83, B86, C13, B02 verwenden (Zeichnung 1).
15. Die Teile C28 zusammensetzen und dazu die Teile C13, B02 verwenden und sie in die Geländersäulen (C12) stecken (Zeichnung 1).
16. Die Geländersäulen (C12) in die Teile F23 stecken und sie mit dem Element B02 blockieren.
17. Die ersten Geländersäulen (C12) der langen Seite jeder Stufe (L19, L20) müssen gekürzt werden.
18. Definitiv das Element C28 anziehen und dazu das Element B02 verwenden (Zeichnung 1). Zur korrekten Montage bitte den Schlüssel um ca. 90° der Anschlussstelle gegenüber drehen.

Die Endmontage

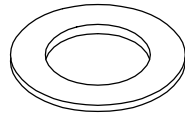
19. Die gerade Linie der ganzen Treppe überprüfen und, falls nötig, eventuelle Korrekturen vornehmen, in dem der Support N16 verschoben wird (Zeichnung 1).
20. Die erste Stufe (L19 oder L20) abmontieren und den Boden mit der Spitze Ø 14 auf Höhe der vorhandenen Löcher des Supports N16 bohren (Zeichnung 1).
21. Das Element C39 einsetzen und definitiv anziehen (Zeichnung 1).
22. Die erste Stufe (L19 oder L20) wieder montieren und auf dem Boden auf Höhe der ersten Geländersäule (C12) das Element F01 mit der Bohrspitze Ø 8 befestigen. Die Teile B11, B12, B83 und B02 benützen (Zeichnung 1).
23. Die Geländersäule (C12) einsetzen und das Element B02 anziehen (Zeichnung 1).

TAB. 1

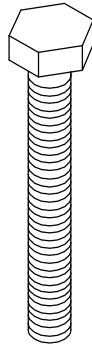
A	B
B02	62
B11	2
B12	2
B71	20
B75	40
B83	62
B86	30
C12	15
C13	60
C14	30
C15	20
C28	15
C39	4
C40	44
F01	2
F23	30
L19	6
L20	5
N16	1
N17	1
N18	8
N19	1



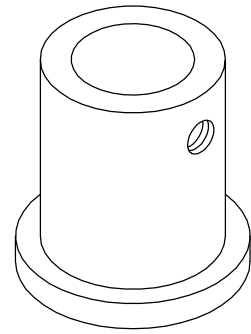
C15



B75



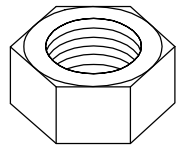
C14



F01



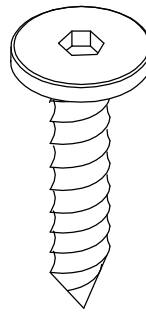
B02



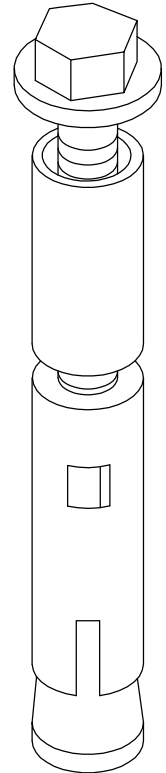
B71



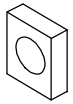
B86



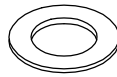
C40



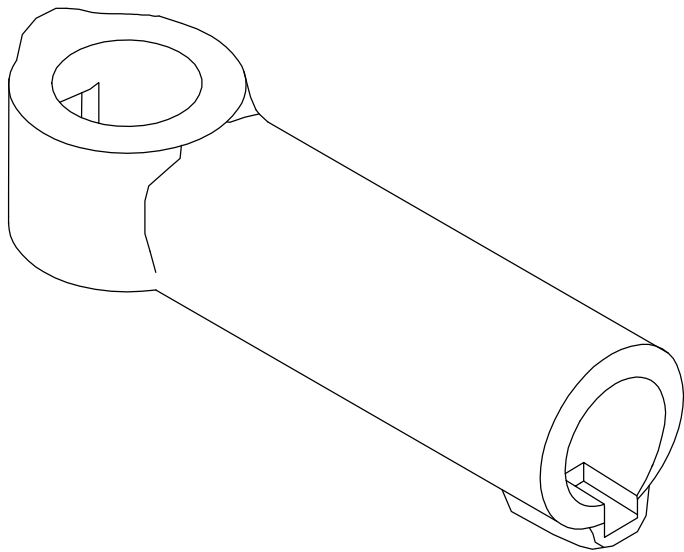
C39



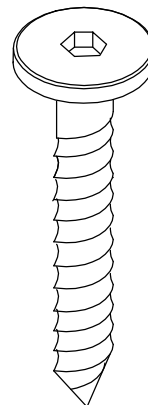
C13



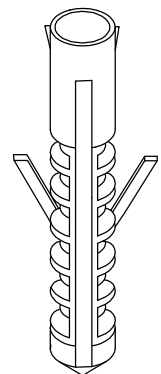
B83



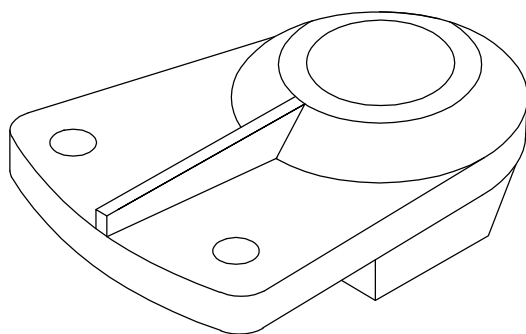
C28



B11



B12



F23

FIG. 2

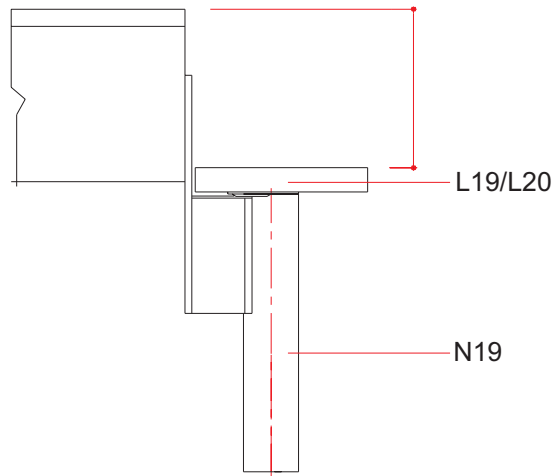


FIG. 4

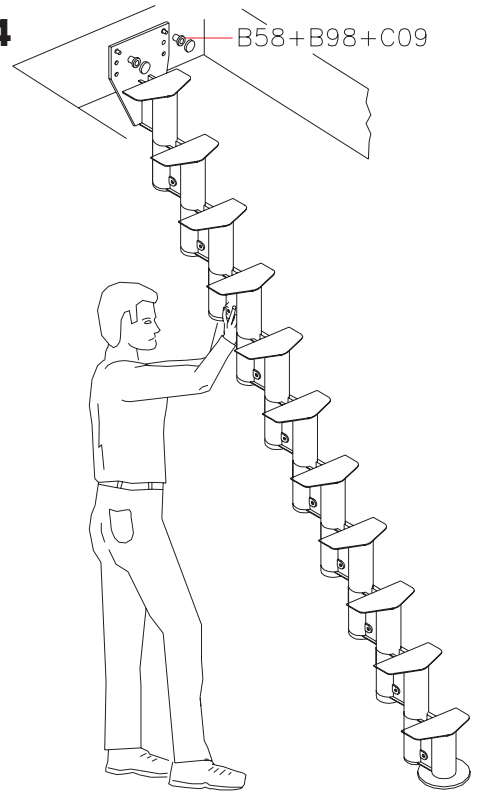


FIG. 3

HÖHE H cm	ANZAHL STUFEN- HÖHEN	ANZAHL STUFEN	STUFEN- HÖHEN cm	ERSTE STUFE OBEN	ERSTE STUFE UNTEN
209 ÷ 258.5	11	10	19 ÷ 23.5		
KIT 228 ÷ 282	12	11	19 ÷ 23.5		
247 ÷ 305.5	13	12	19 ÷ 23.5		
266 ÷ 329	14	13	19 ÷ 23.5		

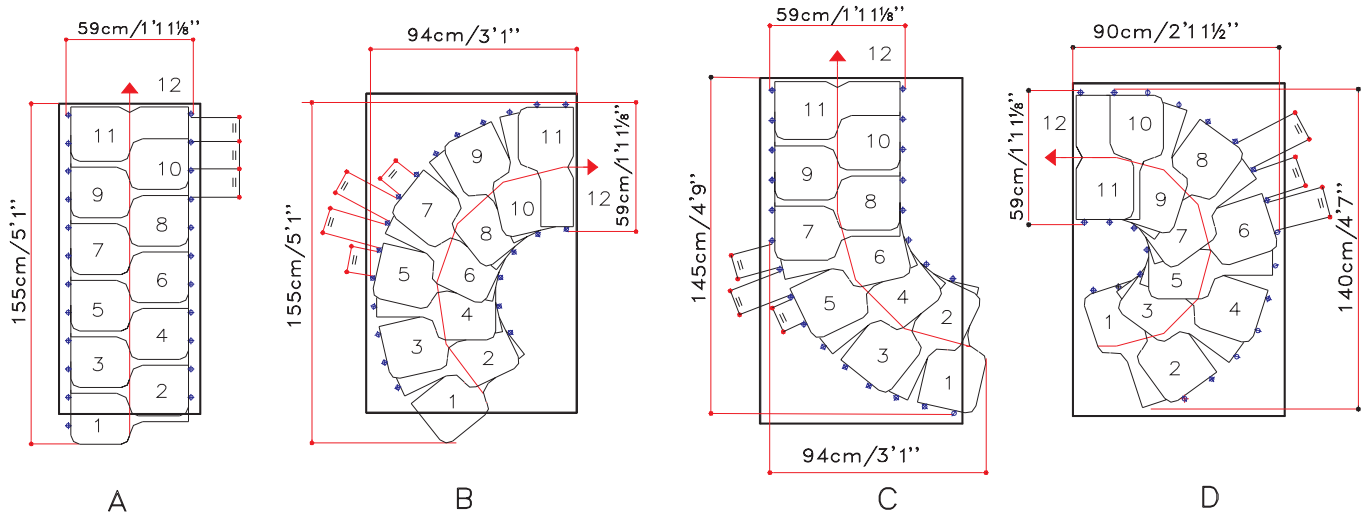


FIG. 5

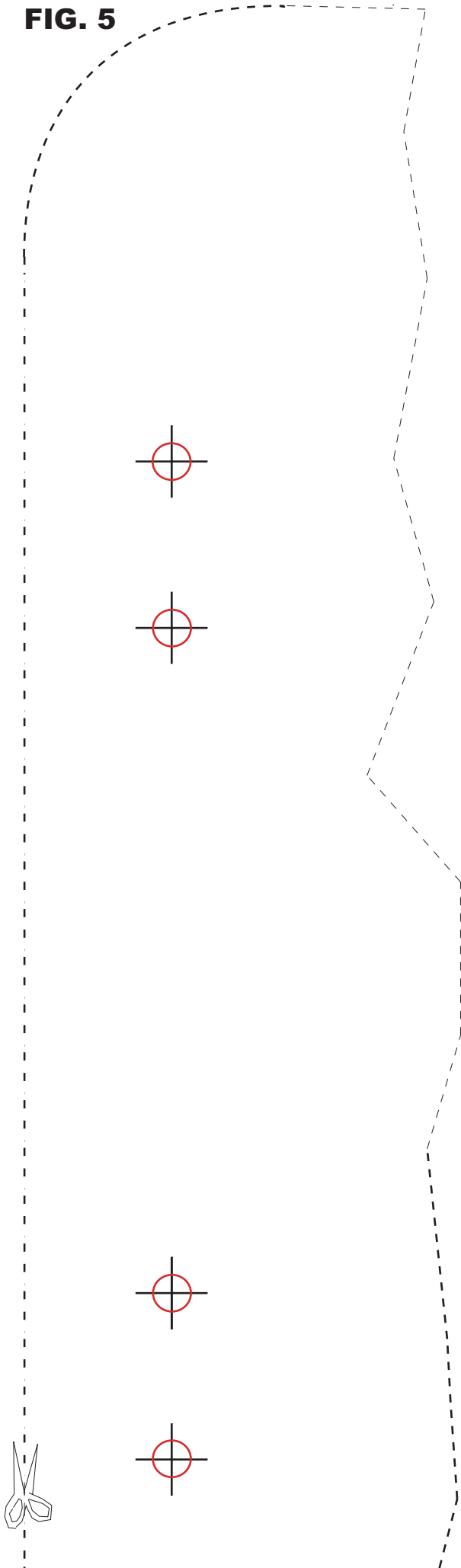


FIG. 6

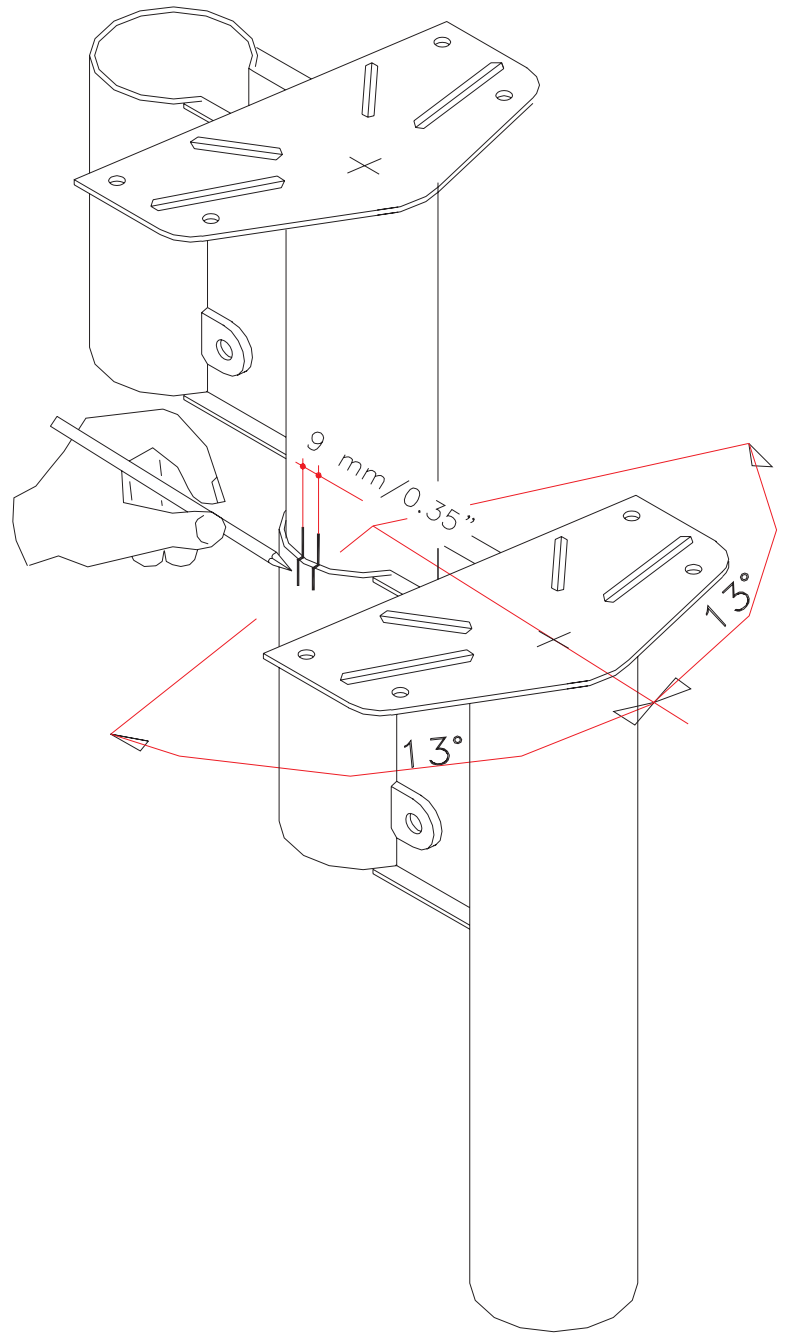


FIG. 7

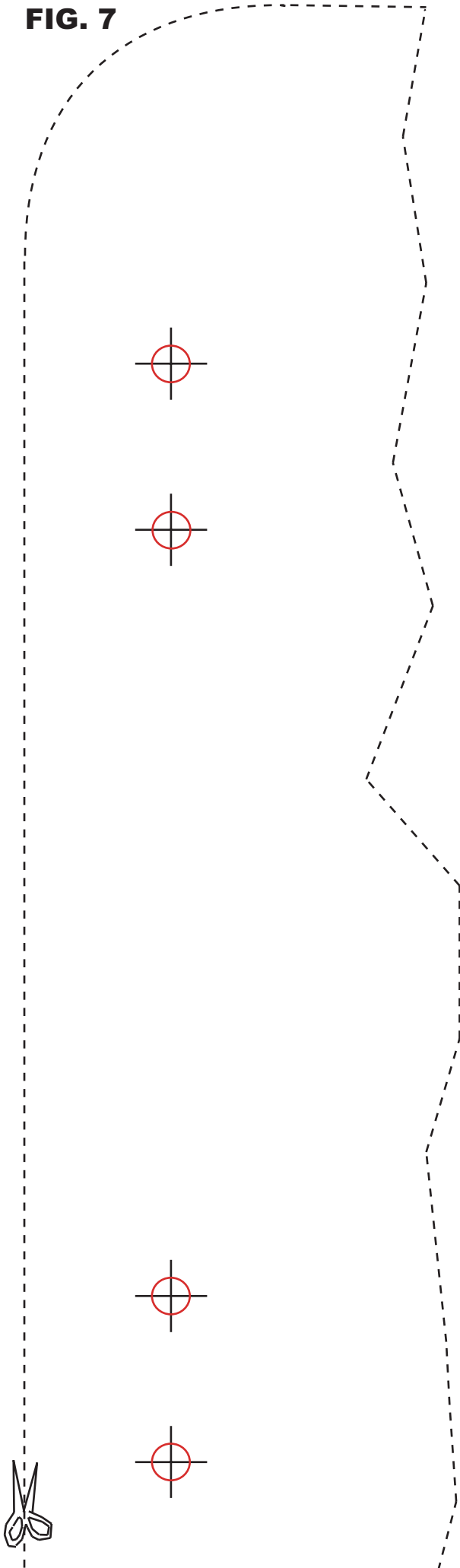


FIG. 8

