

AUFMASSBLATT FÜR HOLZSPINDELTREPPEN

Firma (Stempel)

Datum, Unterschrift



G&S Treppen GmbH & Co.KG
 Biegener Landstraße 2
 15299 Müllrose OT Dubrow
 Tel.: 033606/787791
 Fax: 033606/787792
 www.gstreppen.de
 info@gstreppen.de

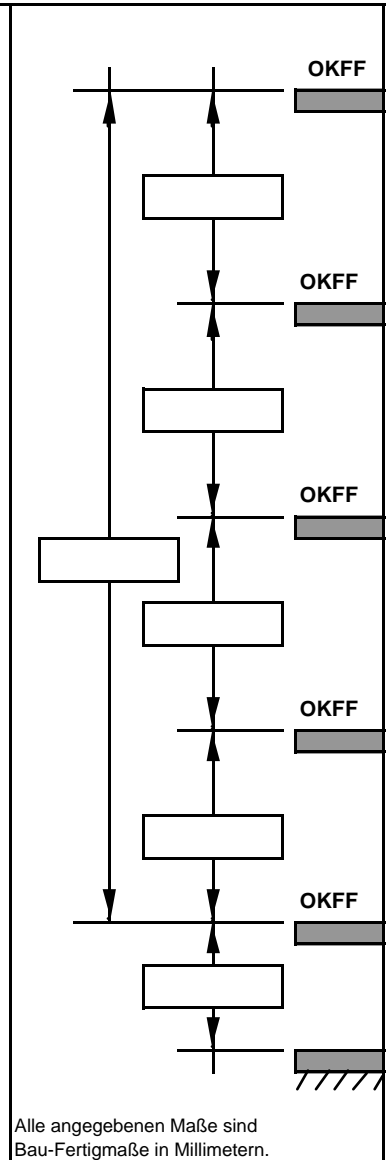
Ansprechpartner: _____
 Telefon: _____
 Funk: _____
 Kommission / Bauvorhaben: _____

Anfrage **Bestellung**

Auf der Grundlage unserer umseitig abgedruckten bzw. dem Besteller vorliegenden Allgemeinen Geschäftsbedingungen (AGB).

Geschosshöhe in mm : _____	Handlauf ca. 100 x 40 mm
Bodenversenkung in mm: _____	Kanten gerundet
Treppen Ø in mm : _____	
Holzart: Kiefer astig <input type="checkbox"/> Birke <input type="checkbox"/> Lärche <input type="checkbox"/> Buche <input type="checkbox"/> Esche <input type="checkbox"/> Mahagoni <input type="checkbox"/> Eiche <input type="checkbox"/> Ahorn <input type="checkbox"/>	
Güteklasse: I <input type="checkbox"/> II <input type="checkbox"/>	
Stufen stabverleimt (keilgezinkt) <input type="checkbox"/> (nur Güteklasse II)	
Anzahl der Podeste: _____ Stück a` _____ qm	
Brüstungs- bzw. Podestgeländer: _____ lfm.	
Geländerstäbe: Rundstab <input type="checkbox"/> gedrechselt <input type="checkbox"/> V2A 14mm <input type="checkbox"/> V2A 16/20 mm <input type="checkbox"/>	
Windungsrichtung: Links <input type="checkbox"/> Rechts <input type="checkbox"/>	
Oberflächenbehandlung: roh <input type="checkbox"/> grundiert <input type="checkbox"/> fertig lackiert <input type="checkbox"/>	
Deckenblenden gerade 9 mm <input type="checkbox"/> 16 mm <input type="checkbox"/> 19 mm <input type="checkbox"/>	
Deckenring gebogen 10 mm nein <input type="checkbox"/> ja <input type="checkbox"/>	
Transport: Abholung <input type="checkbox"/> Lieferung <input type="checkbox"/>	

Podestform:



Alle angegebenen Maße sind Bau-Fertigmaße in Millimetern.

Bitte verwenden Sie folgende Symbole:

- //// Wand
- x x x x Treppengeländer
- o o o o Brüstung